

Broche de Contournage

BROCHE DE CONTOURNAGE

Éléments

Réf.

Broche complète

AZ0070

Fraise carbure à 45°

AZ-660

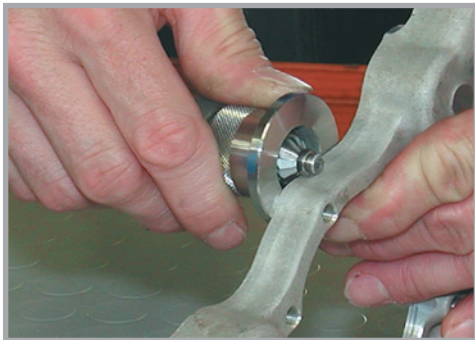
Roulement Ø 9

AZ-714



Pour Moteur à transmission flexible KOPAL

(page 147) **RM 500** réf. AZ0430



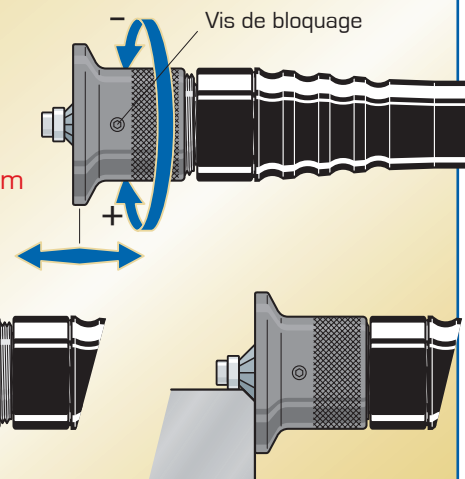
- Chanfreins précis et réguliers
- Chanfreinage de formes complexes, intérieures et extérieures

Fourniture séparée du moteur et de la broche de chanfreinage



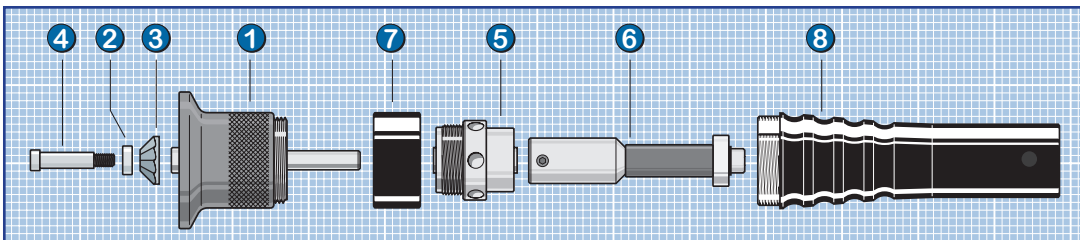
Réglage sans outil

Tournez la bague d'appui pour changer la valeur du chanfrein 0 à 2 mm



BROCHE DE CONTOURNAGE

(avec poignée à raccord rapide)



- 1 Tête de contournage
- 2 Roulement Ø 9 : AZ-714
- 3 Fraise carbure : AZ-660
- 4 Vis de centrage de fraise : AZ-748
- 5 Palier Ø 25 mm (2 Roulements) : AZ-202
- 6 Entraîneur : AZ0305
- 7 Bague d'attache : AZ0736
- 8 Poignée à raccord rapide : AZ0310



KOPAL 145

PAGE 2

CHANFREIN