

Bridage 12000 newton

Pour montages modulaires

Equipement STANDARD

Réf.

12000 N.

09-010

Capacité : une pièce de **260 mm** maxi

Composition :

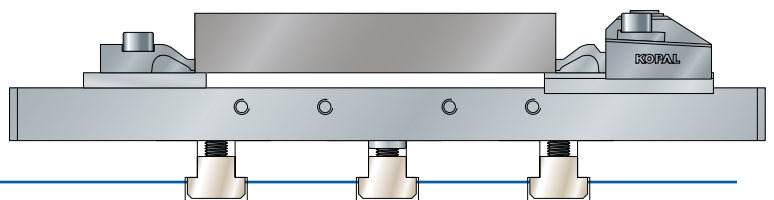
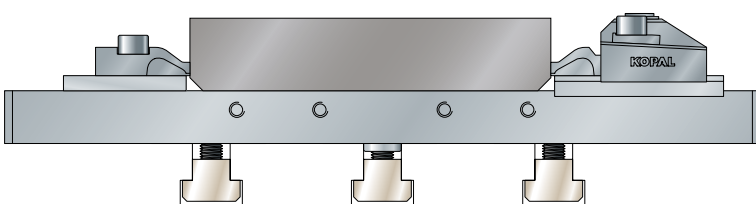
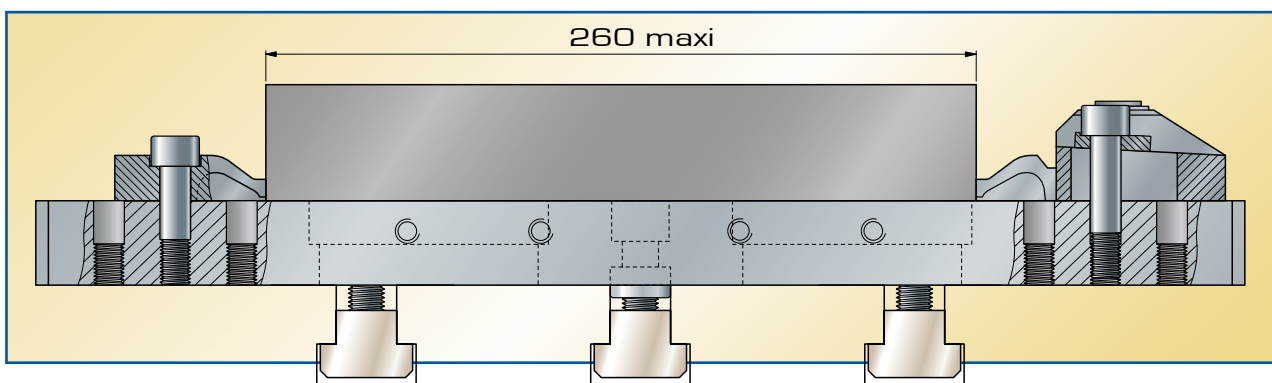
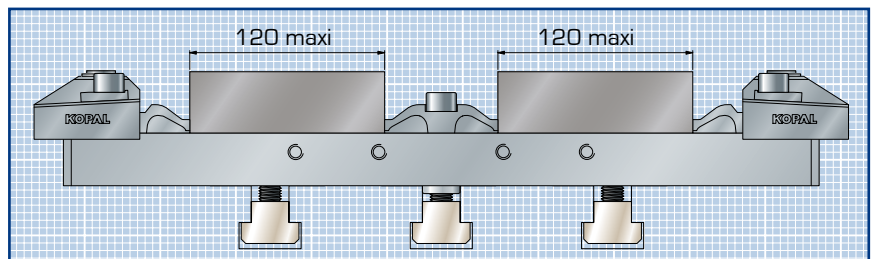
- | | |
|--|--------|
| ① 1 Barre en acier 400 mm (fixation M 12) | 09-015 |
| ② 1 Élément de serrage | 09-020 |
| ③ 1 Crampon fixe | 09-080 |

Vis de fixation M 12 et clé de serrage fournies



Puissance de serrage : **12000 Newton**
Couple de serrage : 70 N.m
Course de serrage : **1.6 mm**
Course de réglage : 25 mm
Pas d'indexation : 22 mm

- S'utilise comme un étau
- Surélève la pièce à usiner
- Grande capacité
- Surfaçage total



Bridage 12000 newton

Équipement FRACTIONNÉ

Réf.

12000 N.

09-014

Composition :

- ① 2 Supports multiples (fixation M 12) 09-016
- ② 1 Élément de serrage 09-020
- ③ 1 Crampon fixe 09-080

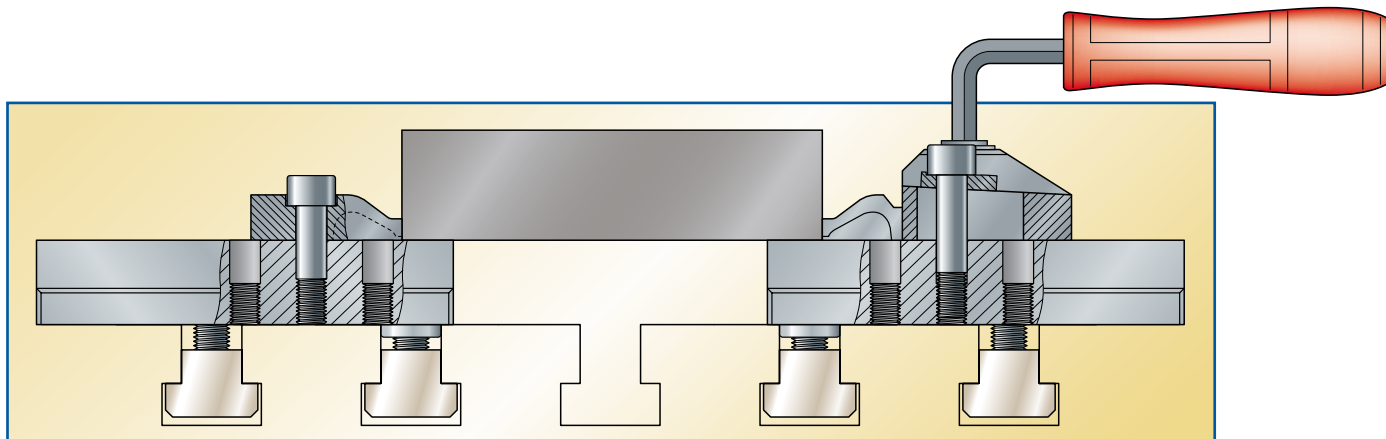
Vis de fixation M 12 et clé de serrage fournies



● **Etau fractionné**
Pour pièces de grandes dimensions

1,2 Tonne
12000 Newton

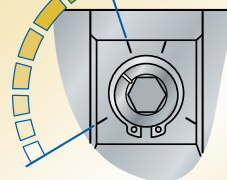
BRIDAGE HORIZONTAL 1



Composants modulaires
dessins cotés
pages 70 à 74



Serrage rapide



1/4 de tour
12000 Newton

Excentrique avec 6 pans creux de 8 mm
Serrage à droite ou à gauche

