

Bridage 12000 newton

Pour montages spécifiques

BRIDAGE HORIZONTAL 1

Réf.

Équipement

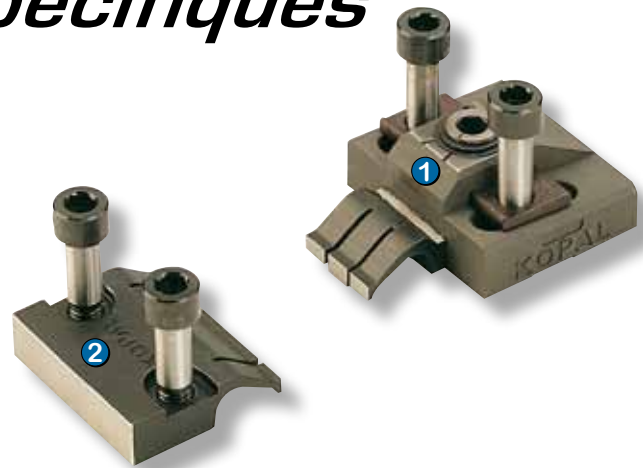
12000 Newton

09-012

Comprenant :

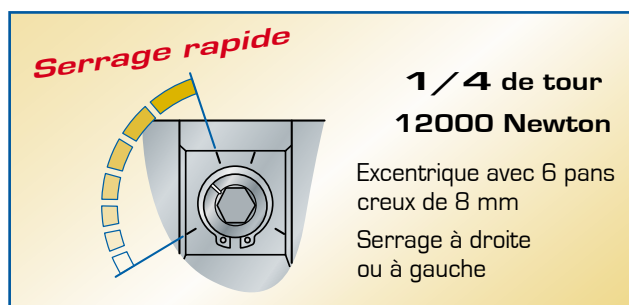
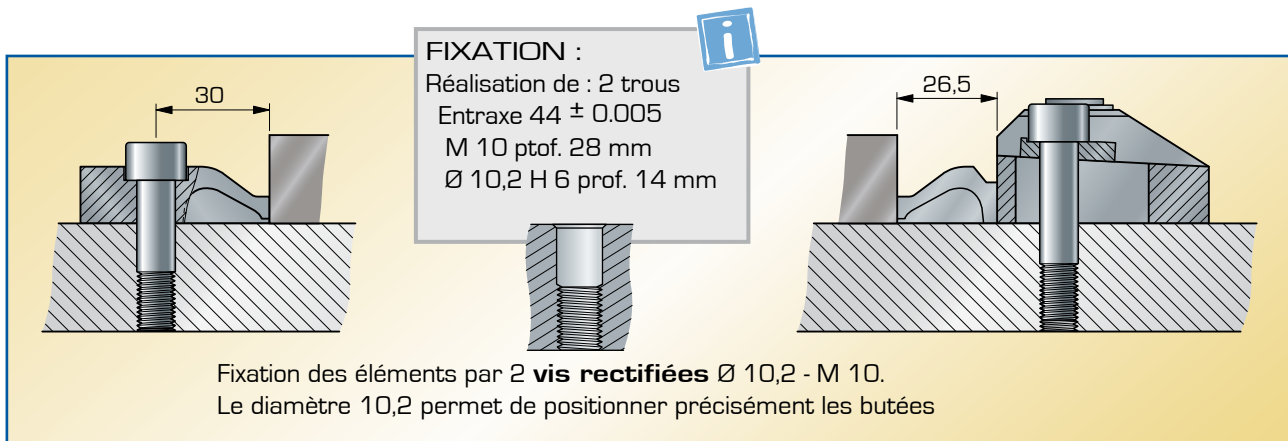
- ① 1 Élément de serrage 09-021
(vis Ø 10,2 - M 10)
- ② 1 Crampon fixe 09-080
(vis Ø 10,2 - M 10)

Vis de fixation et clé de serrage fournies



Puissance de serrage : **12000 Newton**
Couple de serrage : 70 N.m
Course de serrage : **1.6 mm**
Course de réglage : 25 mm

● Réalisation du montage d'usinage en fonction des dimensions de la pièce.



1,2 Tonne
12000 Newton

Élément de serrage

Réf.

Carter en acier traité avec excentrique de serrage et crampon mobile en acier à ressort effectuant le plaquage et le serrage de la pièce.

Vis de fixation et clé de serrage fournies

Élément de serrage pour montage spécifique

09-021



Bridage 12000 newton

BRIDAGE HORIZONTAL 1

Crampons fixes (Butées) Réf.

Crampon **plaqueur** en acier à ressort

Vis de fixation M 10 fournies

Hauteur de bridage 7 mm

Crampon Standard 09-080

Crampon fixe double 09-082

Pour le serrage de 2 pièces en vis-à-vis



Hauteurs de serrage

Le crampon fixe standard est réversible.

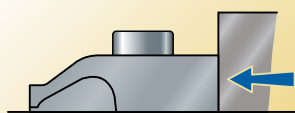
Serrage avec plaquage

hauteur 7 mm



Serrage perpendiculaire

hauteur 15 mm



Butée fixe haute Réf.

Butée en acier rectifié largeur 60 mm, hauteur **24 mm** (avec vis de fixation)

Butée double 09-084

Pour le serrage de 1 ou 2 pièces en vis-à-vis

