

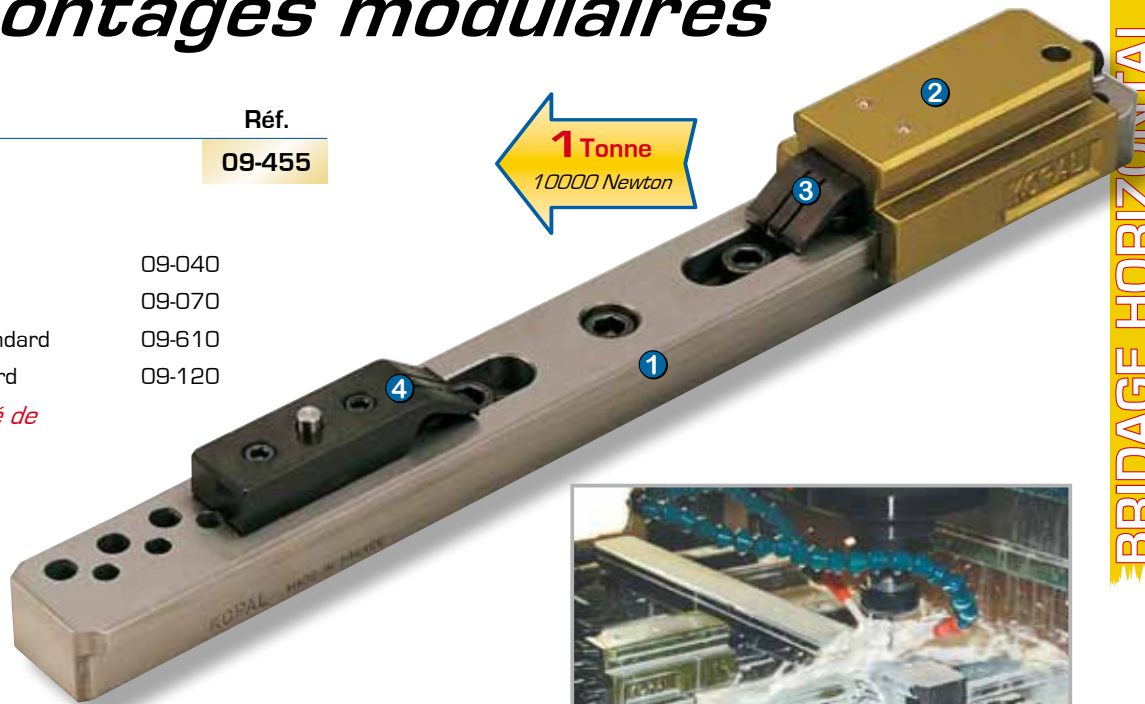
Bridage 10000 newton

Pour montages modulaires

BRIDAGE HORIZONTAL 1

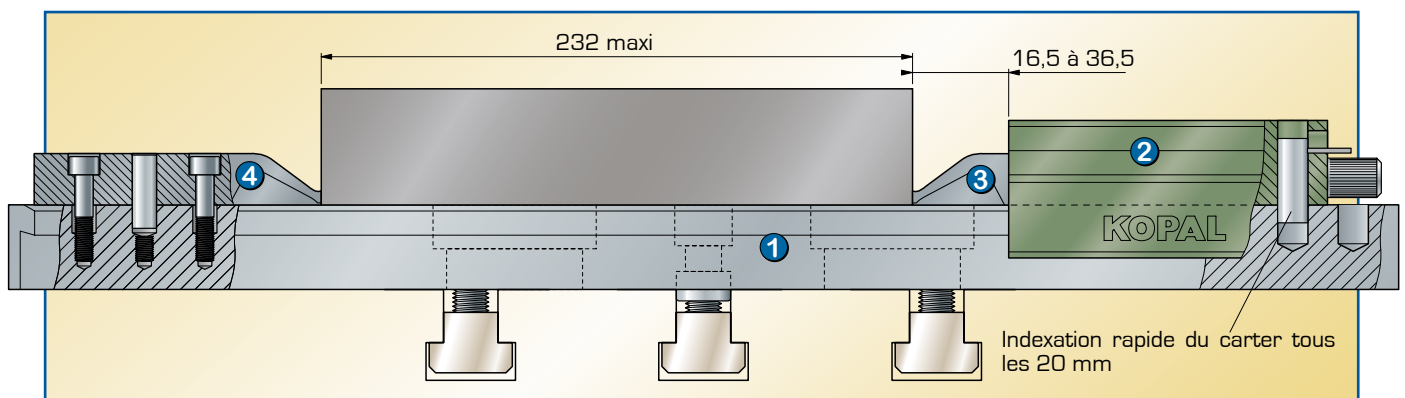
	Réf.
Equipement 10000 Newton	09-455
Comprenant :	
① 1 Barre 460 mm	09-040
② 1 Poussoir mobile	09-070
③ 1 Crampon mobile standard	09-610
④ 1 Crampon fixe standard	09-120

Vis de fixation M 12 et clé de serrage fournies



- S'utilise comme un étau
- Surélève la pièce à usiner
 - Surfaçage total
 - Usinage débouchant

Puissance de serrage : **10000 Newton**
Couple de serrage : 12 N.m
Course de serrage : **20 mm**



Carter de serrage

Réf.

Carter en aluminium coulissant sur les barres et les demi-barres. Le carter s'indexe rapidement en position, et peut se superposer sur un autre carter et servir de rehausse de 28 mm. (avec vis de poussée)

Poussoir mobile

09-070

Bridage 10000 newton

Pour montages modulaires

Crampons mobiles pour carter Réf.

Crampon de serrage en acier à ressort
(fonctionnent avec la vis de poussée du carter)

Crampon mobile Mince 09-615

hauteur de bridage 2,5 mm

Crampon mobile Standard 09-610

hauteur de bridage 4,7 mm

Crampon mobile Haut 09-620

hauteur de bridage 8 mm

Crampon mobile Rehaussé 09-625

hauteur de bridage 13,5 mm



Crampons fixes pour barre et demi-barre

Crampon Plaqueur en acier à ressort

(avec vis de fixation M 6 et pion de positionnement)

Crampon fixe Mince 09-125

hauteur de bridage 2,5 mm

Crampon fixe Standard 09-120

hauteur de bridage 4,7 mm

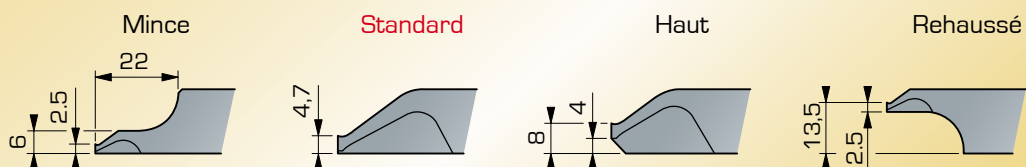
Crampon fixe Haut 09-130

hauteur de bridage 8 mm

Crampon fixe Rehaussé 09-135

hauteur de bridage 13,5 mm

Hauteurs de serrage



Support (barre)

Barre en fonte rectifiée, permettant de surélever la pièce de 28 mm afin d'effectuer des usinages débouchants. Très simple à mettre en place, elle se dégauchie rapidement.

Vis de fixation M 12 et rondelles spéciales fournies

Barre 460 mm 09-040

Pour éléments de serrage et butées



Bridage 10000 newton

Pour montages modulaires

BRIDAGE HORIZONTAL 1

Supports (demi-barres)

Réf.

Demi-barre en fonte rectifiée, permettant de surélever la pièce de 28 mm afin d'effectuer des usinages débouchants. Très simples à mettre en place, elles se dégauchissent rapidement.

Vis de fixation M 12 et rondelles spéciales fournies



Demi-barre 225 mm

09-045

Pour éléments de serrage ou butées



Demi-barre 225 mm

09-046

Pour éléments de serrage

Utilisation des demi-barres



Placer le Lifter sous la pièce et tourner l'axe de manoeuvre jusqu'à ce que le contact soit réalisé.



Support anti-vibration (Lifter)

Réf.

Appui de pièce de 28 mm, il évite la déformation et les vibrations de la pièce durant l'usinage. Effort de soutien 1200 Newton

Lifter

09-060

Locating de centrage

Réf.

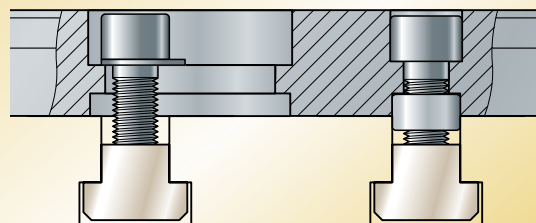
Pour rainure ou diamètre :

- 12 mm
- 14 mm
- 16 mm
- 18 mm
- 20 mm
- 22 mm



- 09-220
- 09-225
- 09-230
- 09-215
- 09-235
- 09-240

Permettent un alignement rapide et précis des barres et demi-barres.



Bridage 10000 newton

Pour montages modulaires

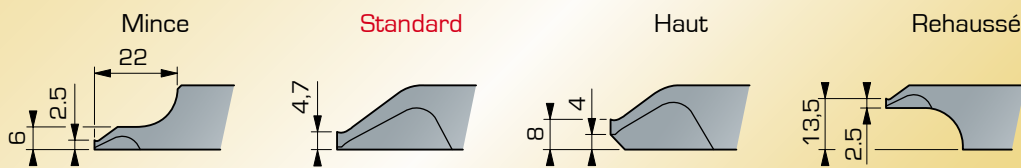
Tasseau pour rainure en Té M 12

Réf.	Réf.	Réf.	Réf.	Réf.	Réf.	Réf.
14 mm	16 mm	18 mm	20 mm	22 mm	24 mm	28 mm
90-150	90-155	90-160	90-165	90-170	90-175	90-180



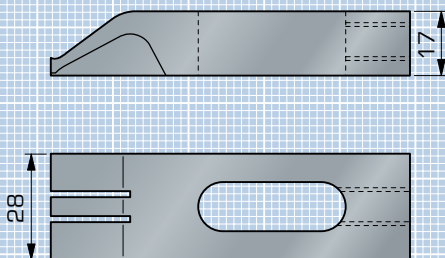
Hauteurs de serrage

Attention : la hauteur de serrage des crampons mobiles et des crampons fixes doit être identique.



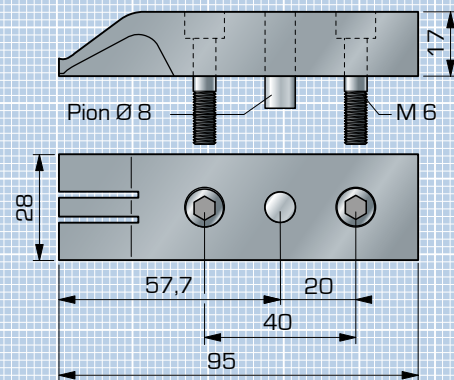
Crampons mobiles

09-610 / 615 / 620 / 625



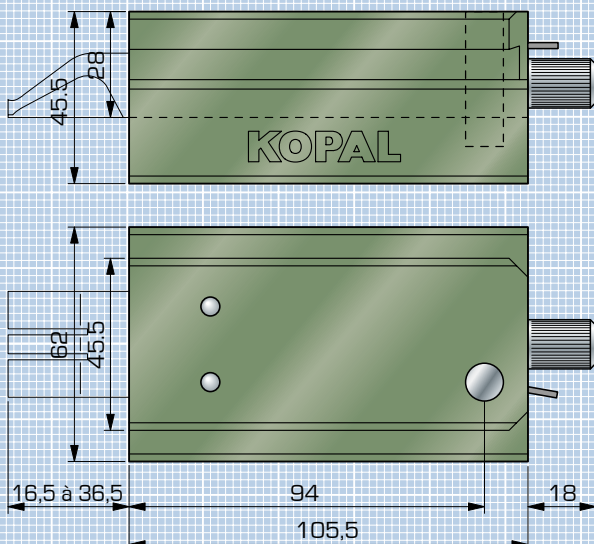
Crampons fixes

09-120 / 125 / 130 / 135



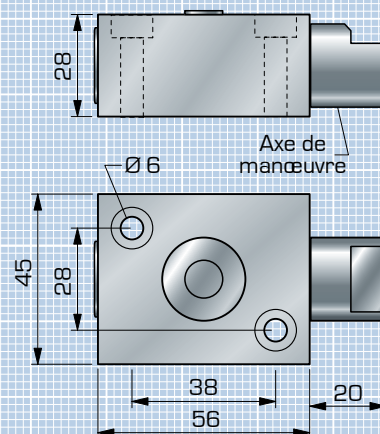
Carter mobile

09-070



Lifter

09-060



Bridage 10000 newton

L'ÉTALONNAGE EST OBLIGATOIRE

