

Bridage 10000 newton

Pour tables à rainures

BRIDAGE HORIZONTAL 1

Équipement standard M 10 10000 Newton
Réf. **09-495**

Comprenant :

- ① 1 Poussoir sur table M 10 09-065
- ② 1 Crampon mobile standard 09-610
- ③ 1 Crampon sur table standard M 10 09-140

Vis de fixation et clé de serrage fournies



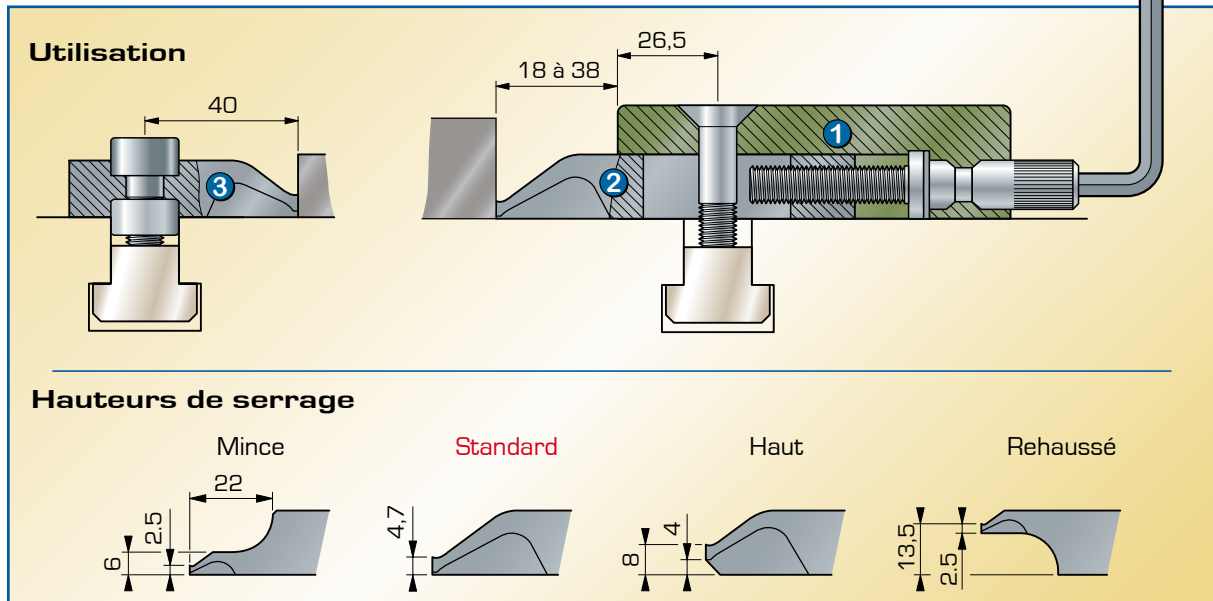
Puissance de serrage : **10000 Newton**
Couple de serrage : 12 N.m
Course de serrage : 20 mm

Équipement standard M 12 10000 Newton
Réf. **09-496**

Comprenant :

- ① 1 Poussoir sur table M 12 09-068
- ② 1 Crampon mobile standard 09-610
- ③ 1 Crampon sur table standard M 12 09-141

- **Bridage direct sur table**
- **Rapidité de mise en oeuvre**
- **Surfaçage total**
- **Multiples hauteurs de serrage**



Carter de serrage Réf.

Carter en aluminium pour crampons mobiles
(avec vis de poussée et vis de fixation)

Poussoir sur table 09-065
fixation par 1 vis M 10

Poussoir sur table 09-068
fixation par 1 vis M 12

Bridage 10000 newton

BRIDAGE HORIZONTAL 1

Crampons mobiles pour carter Réf.

Crampon de serrage en acier à ressort
(fonctionnent avec la vis de poussée du carter)

Crampon mobile Mince 09-615
hauteur de bridage 2,5 mm

Crampon mobile Standard 09-610
hauteur de bridage 4,7 mm

Crampon mobile Haut 09-620
hauteur de bridage 8 mm

Crampon mobile Rehaussé 09-625
hauteur de bridage 13,5 mm



Crampons sur table (Butées) Réf.

Crampon en acier à ressort
(avec vis de fixation et locating Ø 18 mm)

Crampon Mince hauteur de bridage 2,5 mm
Fixation **M 10** 09-143
Fixation **M 12** 09-144

Crampon Standard hauteur de bridage 6 mm
Fixation **M 10** 09-140
Fixation **M 12** 09-141

Crampon Rehaussé hauteur de bridage 13,5 mm
Fixation **M 10** 09-142

Crampon Standard réversible
hauteur de bridage 6 mm
pour le serrage de **2 pièces en vis-à-vis**
Fixation **M 10** 09-145
Fixation **M 12** 09-147

Crampons sur table

09-140 / 141 / 142 / 143 / 144

09-145 / 147

Crampons mobiles

09-610 / 615 / 620 / 625

Carter sur table 09-065 / 068

Important i

Pour une utilisation dans le sens longitudinal des rainures, il est recommandé d'utiliser des tasseaux anti-retour afin de résister à l'effort de poussée de l'élément de serrage.

Voir page suivante !

Bridage 10000 newton

Pour tables à rainures

Locating de centrage

Réf.

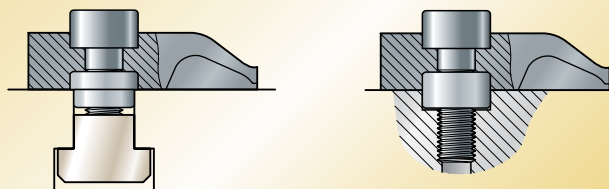
Pour rainure ou diamètre :

12 mm
14 mm
16 mm
18 mm
20 mm
22 mm



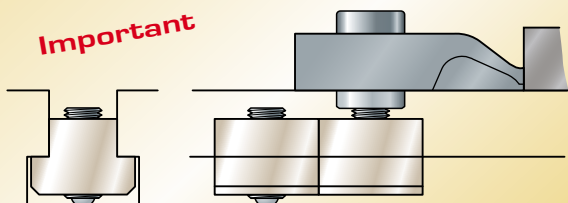
09-220
09-225
09-230
09-215
09-235
09-240

Permettent un alignement immédiat des butées et résistent à l'effort de poussée des éléments de serrage.



Evitent tout mouvement de recul des crampons et poussoirs lors de l'utilisation dans le sens longitudinal des rainures.

Important



Tasseau anti-retour

Réf.

Pour rainure :

12 mm
14 mm
16 mm
18 mm
20 mm
22 mm



09-420
09-425
09-431
09-436
09-437
09-443

Rappel

Les vis de fixation des Crampons, des Poussoirs et des Carters de serrage sont fournies avec le matériel.

Tasseau pour rainure en Té

Rainure	M 10 Réf.	M 12 Réf.
12 mm	90-100	
14 mm	90-105	90-150
16 mm	90-110	90-155
18 mm	90-115	90-160
20 mm	90-120	90-165
22 mm	90-125	90-170
24 mm	90-130	90-175
28 mm	90-135	90-180

