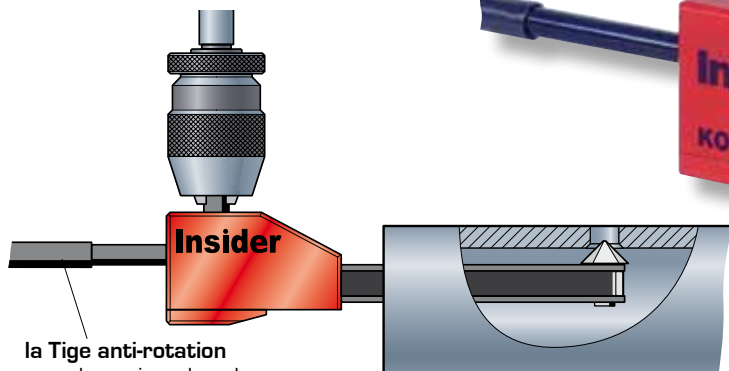
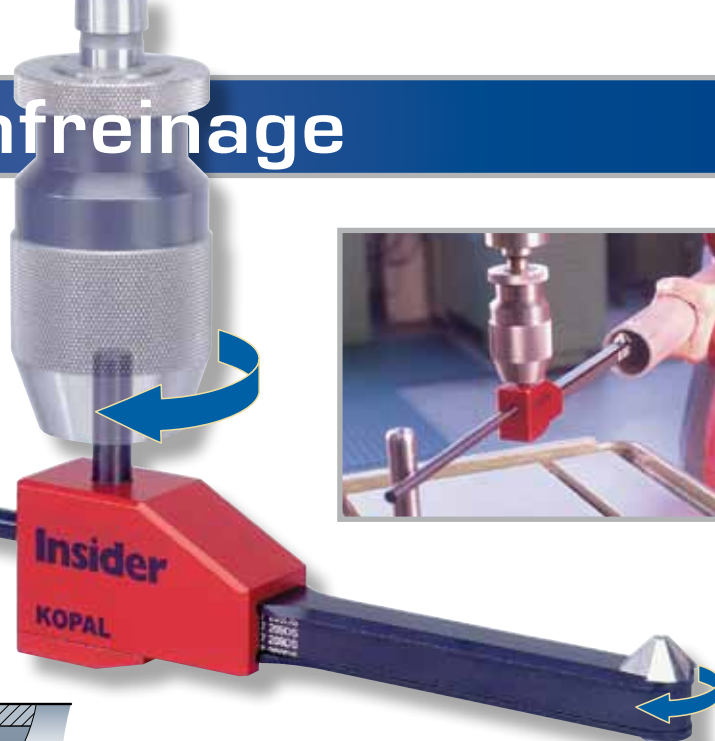


Systeme de chanfreinage

Insider s'adapte sur toutes perceuses, capacité du mandrin \varnothing 10 mm minimum.

3 Fraises à 90° interchangeables de différents diamètres peuvent être montées sur 3 bras de 100 - 150 et 200 mm de portée.



la Tige anti-rotation prend appui sur la colonne de la perceuse ou sur une butée

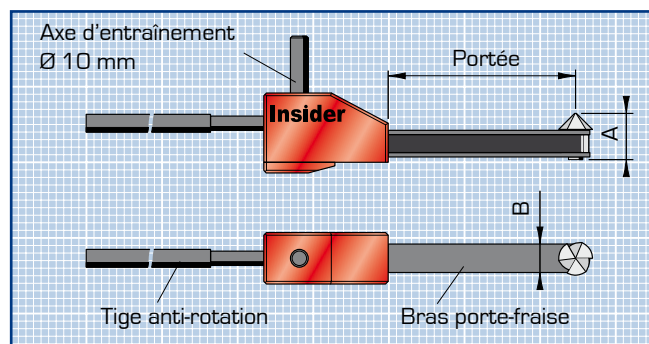
Evabure les intersections de trous dans des tubes, cylindres, profilés creux, rainures, etc..

Insider

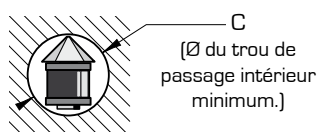
comprenant :
Carter d'entraînement
Bras porte-fraise et courroie crantée
3 fraises \varnothing 7 - 10.4 - 19 mm à gauche
Tige anti-rotation

	portée	Réf.
Insider	100 mm	KI-010
Insider	150 mm	KI-015
Insider	200 mm	KI-020

Set Insider KI-090
avec bras 100 - 150 - 200 mm et courroies correspondantes

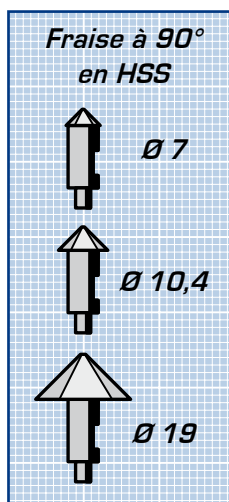


Fraises	A	B	C
\varnothing 7.0	20.5	16	\varnothing 21.0
\varnothing 10.4	21.0	16	\varnothing 22.0
\varnothing 19.0	24.5	16	\varnothing 25.0



Accessoires

	Réf.
Bras portée 100 mm	KI-110
Bras portée 150 mm	KI-115
Bras portée 200 mm	KI-120
<i>Bras et courroies vendus séparément</i>	
Courroie pour bras 100 mm	KI-210
Courroie pour bras 150 mm	KI-215
Courroie pour bras 200 mm	KI-220
Fraise coupe à gauche \varnothing 7,0	KI-302
Fraise coupe à gauche \varnothing 10,4	KI-304
Fraise coupe à gauche \varnothing 19,0	KI-306
Fraise coupe à droite \varnothing 7,0	KI-312
Fraise coupe à droite \varnothing 10,4	KI-314
Fraise coupe à droite \varnothing 19,0	KI-316



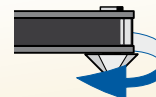
Sens de rotation des fraises

L'appareil est livré avec 3 fraises coupe à gauche

coupe à gauche



coupe à droite



Le sens de rotation de la perceuse ne change pas, seul le bras porte-fraise est inversé