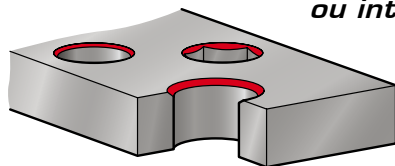


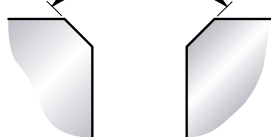
# Appareils intérieurs

CHANFREINAGE 1

Chanfreint toutes entrées de trous cylindriques, polygonaux ou interrompus.



Angle de chanfrein 60°, 82°, 90° et 120°



## Appareils Intérieurs

Sans lame de coupe ⚠

Dia. du trou à chanfreiner	Modèle	Attach.	A	B	C 60°/90°	Type de Cône					
						Standard		CRN		Standard	
						60° Ref.	90° Ref.	60° Ref.	90° Ref.	82° Ref.	120° Ref.
4 to 17	2 - 18	Ø 10 CM 1	Ø 18	Ø 26	64/55	01-030 01-035	01-010 01-015	1W030B 1W035B	1W010B 1W015B	01-050	01-080
5 to 41	2 - 42	Ø 10/16	Ø 42	Ø 65	108/85	01-120	01-095	1W120B	1W095B	01-150	01-191
		Ø 12.7				01-125	01-100	1W125B	1W100B		
		CM 1				01-115	01-090	1W115B	1W090B		
		CM 2				01-116	01-091	1W116B	1W091B		
		CM 3				01-117	01-092	1W117B	1W092B		
21 to 59	20 - 60	weldon Ø19 CM 2	Ø 60	Ø 70	106/94	01-215	01-210				
42 to 77	40 - 80	CM 2	Ø 80	Ø 90	114/100	01-230	01-225				
		CM 3				01-231	01-226				
62 to 97	60 - 100	CM 3	Ø 100	Ø 110	104		01-241				
82 to 117	80 - 120	CM 3	Ø 120	Ø 130	104		01-256				

### lames HSS

Coupe à 0° - 14° - 20° et 25°

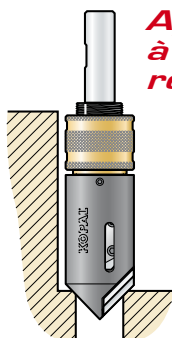
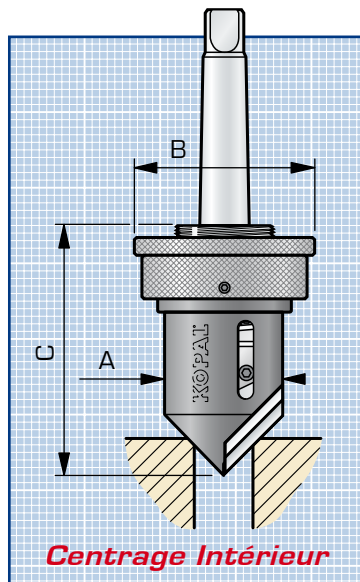
### lames HSS - TIN

Coupe à 20°

### lames carbure

Coupe à 0°

⚠ Information et références page 140



Appareils intérieurs à encombrement réduit page 136

