

# Bloc Bride

BRIDAGE VERTICAL

- Grande polyvalence
- Mise en place et changement de pièces ultra-rapide
- Multiples accessoires



Bloc Bride	Puissance de serrage	Portée de bridage	Hauteur de serrage	Bride avec clé de serrage Réf.	Bride sans clé de serrage Réf.
Came courte	16000 N.	33	0 à 80 mm	05-020	05-021
Came longue	12000 N.	61	- 8 à 102 mm	05-030	05-031
Came XXL	8000 N.	132	- 43 à 155 mm	05-035	05-036

8 m/kg  
**1,6 Tonne**  
16000 Newton

Bride avec patin de serrage, carter en aluminium, came en acier.

Ensemble de fixation correspondant à la largeur des rainures de votre machine vendue séparément ⚠

Clé de serrage revêtue h.: 58 mm (pour came courte-longue)

Clé de serrage nickelée h.: 88 mm (pour came XXL)

05-180

06-325

● Un bridage fiable est un élément important pour la sécurité de l'opérateur. ⚠

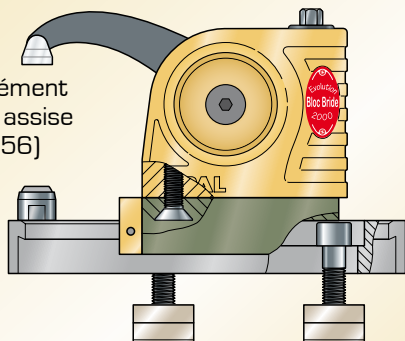
## Utilisation

● Tables à rainures en T  
Perceuse / Fraiseuse

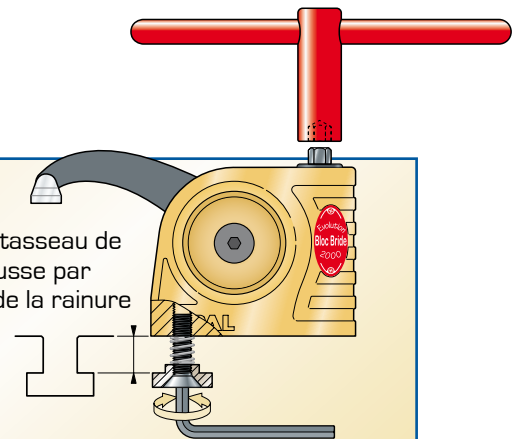
*Pièce desserrée, le Bloc Bride devient coulissant dans la rainure*

- 1 Glisser la bride dans la rainure en position de serrage sur la pièce.
- 2 Brider directement la pièce à l'aide de la clé de serrage.
- 3 Usiner.

Montage sur élément coulissant avec assise oscillante (09-456)

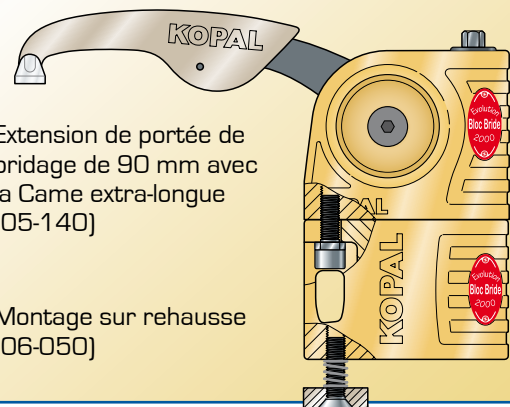


Ajuster la position du tasseau de la bride ou de la rehausse par rapport à la hauteur de la rainure en laissant un jeu minimum



Extension de portée de bridage de 90 mm avec la Came extra-longue (05-140)

Montage sur rehausse (06-050)



Temps d'installation et de bridage record

# Bloc Bride

BRIDAGE VERTICAL

## Ensemble de fixation

Réf.

Tasseau spécial, vis TF et ressort

Pour rainure de :

largeur **12 mm**

largeur **14 mm**

largeur **16 mm**

largeur **18 mm**

largeur **20 mm**

largeur **22 mm**

05-200

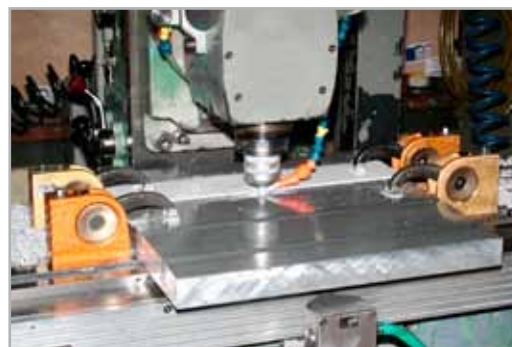
05-205

05-210

05-215

05-220

05-225



## Rehausse 74 mm

Réf.

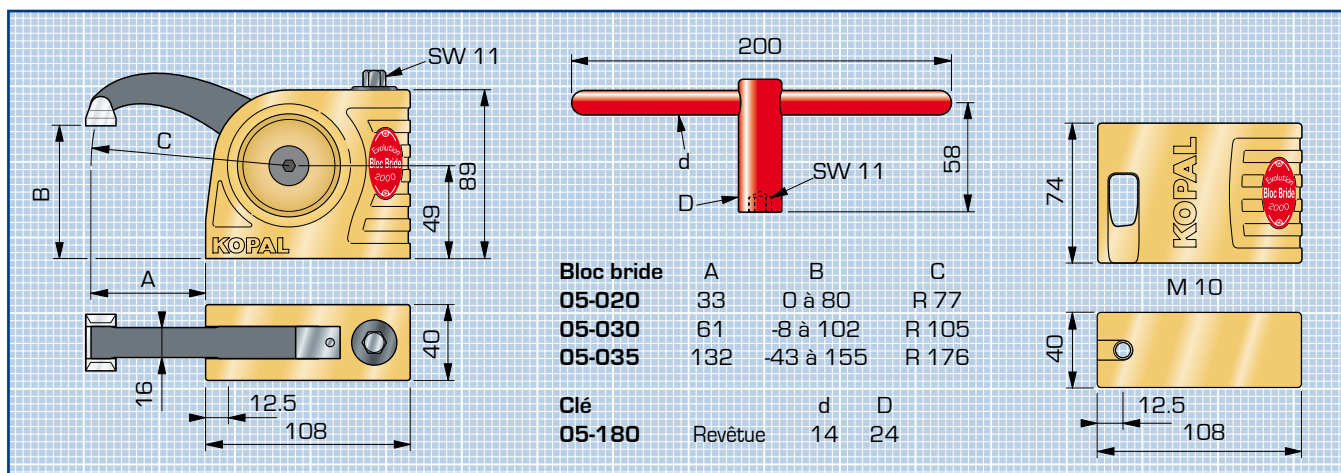
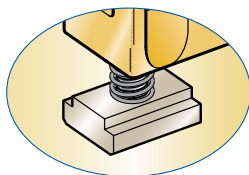
en aluminium

06-050

Ces rehausse peuvent être superposées afin de brider des pièces de très grande hauteur.

### Livré avec la vis de fixation

Le tasseau spécial utilisé est celui de la bride



## Accessoires

Réf.

① Élément coulissant

09-456

② Jeu de 4 patins

06-150

multiformes en aluminium

Patin N°4  
Réf. 06-804

